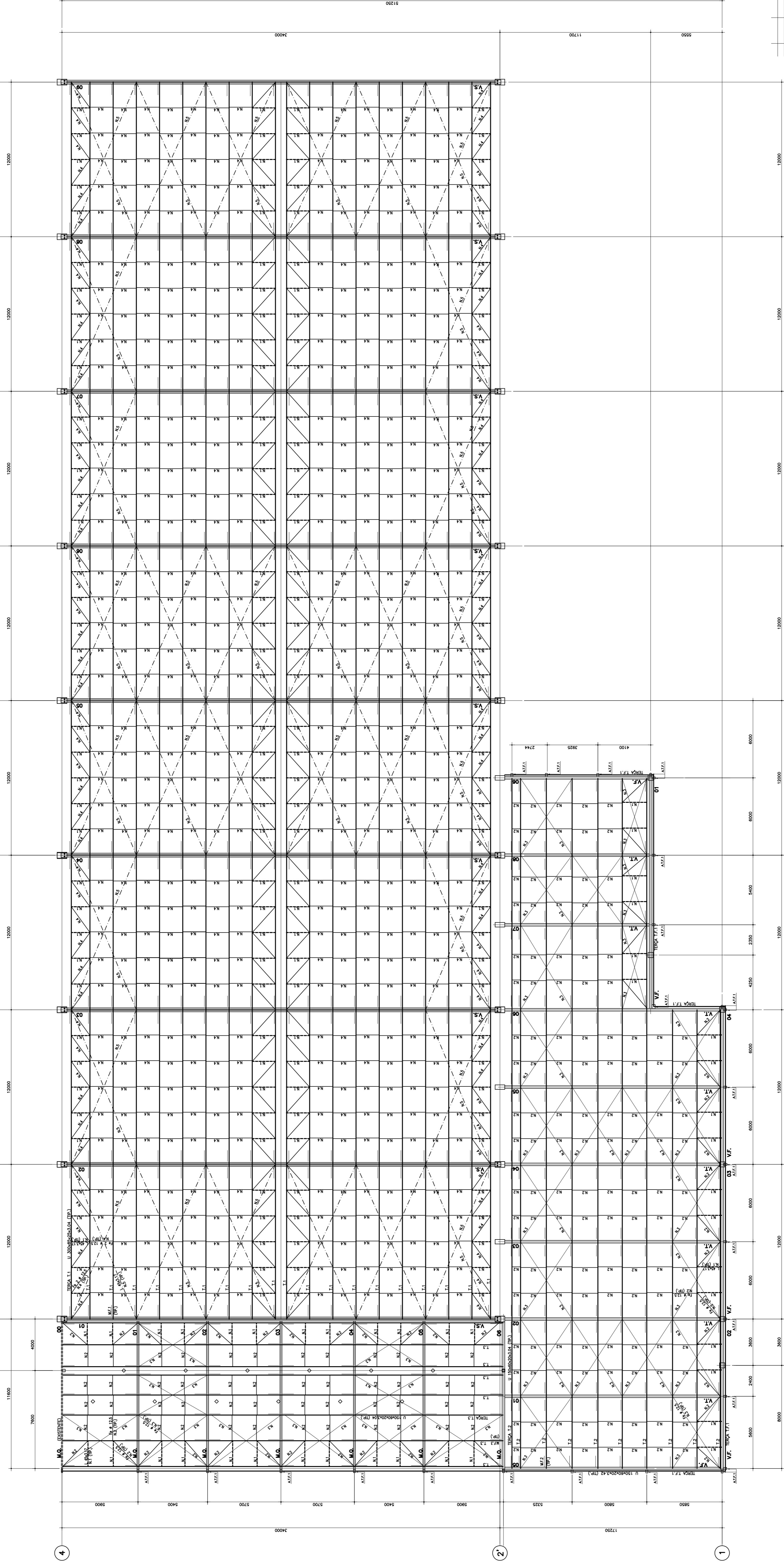


PLANTA DA COBERTURA

ESCALA 1:100



eng. de projetos Ltda.
 Rua ...
 ...

ACN

INDÚSTRIA

MODELO

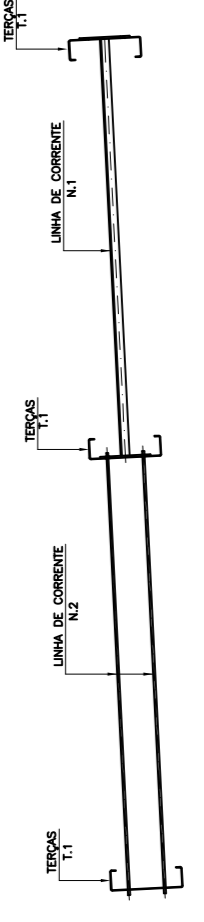
PLANTA DA COBERTURA

INSTRUMENTAÇÃO
 ...
 ...

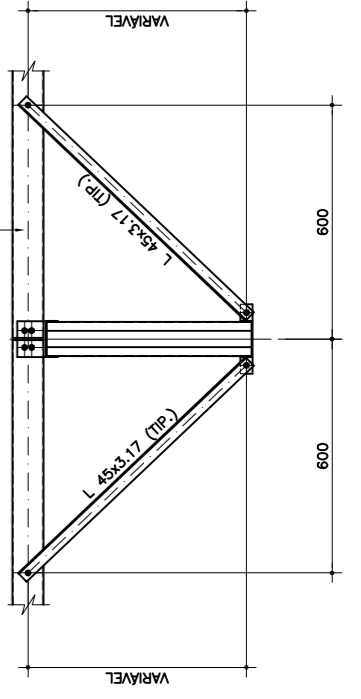
OBSERVAÇÕES GERAIS

- ESTRUTURA METÁLICA
- 01 - TODAS AS MEDIDAS EM MILÍMETROS, EXCETO ONDE INDICADO
 - 02 - DIMENSIONAR AS BARRAS DE AÇO DE ACORDO COM O PROJETO DE AÇO
 - 03 - DIMENSIONAR AS BARRAS DE AÇO DE ACORDO COM O PROJETO DE AÇO
 - 04 - DIMENSIONAR AS BARRAS DE AÇO DE ACORDO COM O PROJETO DE AÇO
 - 05 - DIMENSIONAR AS BARRAS DE AÇO DE ACORDO COM O PROJETO DE AÇO
 - 06 - DIMENSIONAR AS BARRAS DE AÇO DE ACORDO COM O PROJETO DE AÇO
 - 07 - AS BARRAS SEM INDICAÇÃO DE ESTADO DEBEM SER DO TIPO ...
 - 08 - COBERTURA SUPERIOR: ...
 - 09 - COBERTURA INTERIOR: ...
 - 10 - FUNDAMENTO LATERAL: ...
 - 11 - BARRAS DE AÇO DE ACORDO COM O PROJETO DE AÇO
 - 12 - CARGAS DE PROJETO: ...

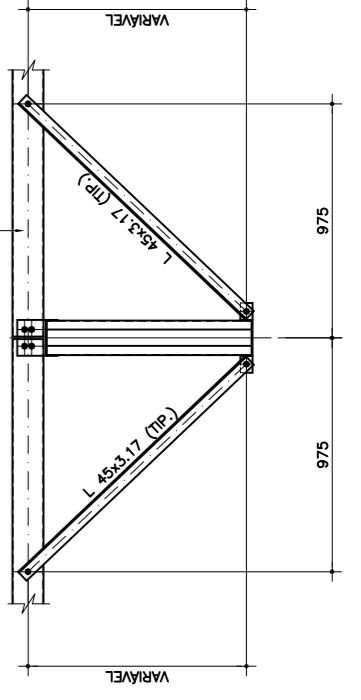
DETALHE DAS TERÇAS T.1



DETALHE DAS M.F.3 DAS TERÇAS T.3



DETALHE DAS M.F.2 DAS TERÇAS T.2



DETALHE DAS M.F.1 DAS TERÇAS T.1

