

QUADRO DE FERRO

Item	N.º	Q	UNI	TOTAL	P1/P2	(C _{2k})
1	10	4	110	440		
2	10	4	178	712		
3	5	30	78	2340		
4	5	30	78	2340		
5	10	4	110	440		
6	10	4	178	712		
7	10	4	110	440		
8	10	4	178	712		
9	10	4	110	440		
10	5	22	78	1716		
11	10	4	110	440		
12	10	4	178	712		
13	10	4	110	440		
14	10	4	178	712		
15	10	4	110	440		
16	10	4	178	712		
17	5	30	78	2340		
18	10	4	110	440		
19	10	4	178	712		
20	10	4	110	440		
21	5	22	78	1716		
22	10	4	110	440		
23	10	4	178	712		
24	10	4	110	440		
25	10	4	178	712		
26	5	23	78	1794		
27	5	23	78	1794		
28	10	4	110	440		
29	10	4	178	712		
30	10	4	110	440		
31	5	65	78	5070		
32	10	8	306	2448		
33	10	8	306	2448		
34	5	27	102	2754		
35	5	27	102	2754		
36	10	4	110	440		
37	10	4	178	712		
38	10	4	110	440		
39	10	4	178	712		
40	12,5	8	130	1040		
41	12,5	8	130	1040		
42	12,5	32	72	2304		
43	5	32	72	2304		
44	10	8	110	880		
45	10	8	110	880		
46	10	8	110	880		
47	10	8	110	880		
48	5	64	72	4608		
49	10	4	110	440		
50	10	4	178	712		
51	10	4	110	440		
52	5	53	78	4134		
53	10	4	110	440		
54	10	4	178	712		
55	10	4	110	440		
56	10	4	178	712		
57	5	79	78	6162		
58	10	4	110	440		
59	10	4	178	712		
60	10	4	110	440		
61	10	4	178	712		
62	10	4	110	440		
63	5	25	88	2450		
64	5	25	88	2450		
65	5	25	88	2450		
66	5	25	88	2450		
67	5	25	88	2450		

RESUMO GERAL DA ESCALHA

ESCALA: 1:50 (1:100)

DATA: 15/05/2020

REVISÃO: 01

PROJETO: 1522-2011 - CAMPANHAS

ESTACAS EM REGIÃO DE CORTE

COEF. DE SEGURANÇA: 1,15

CONCRETO: C-20

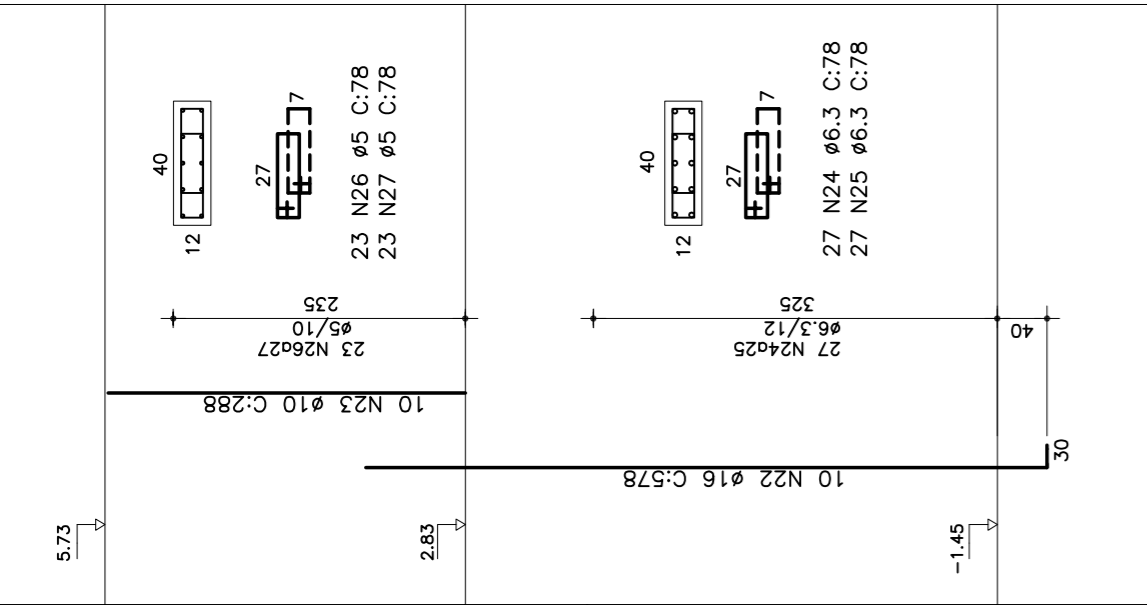
DIÂMETRO DAS ARMADURAS: Ø13,5

RAIO (R): 10

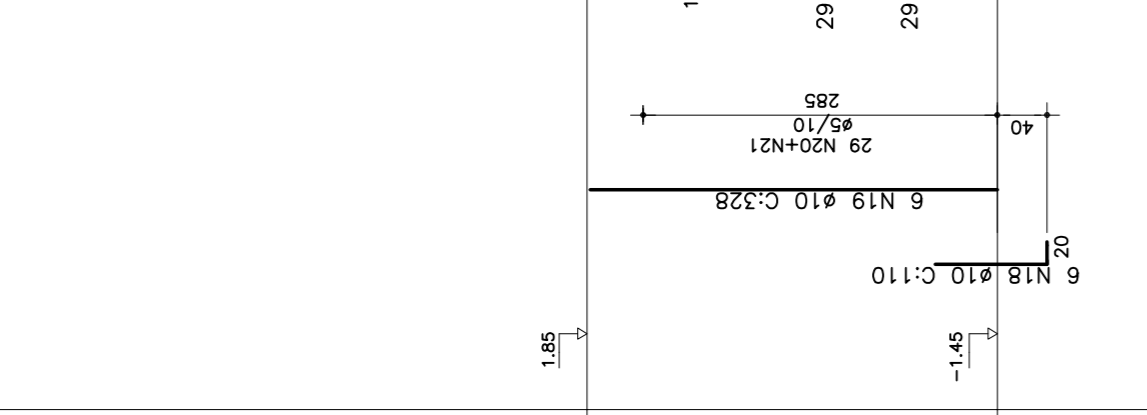
ØH >= DIÂMETRO DAS BARRAS

ØH >= 2cm

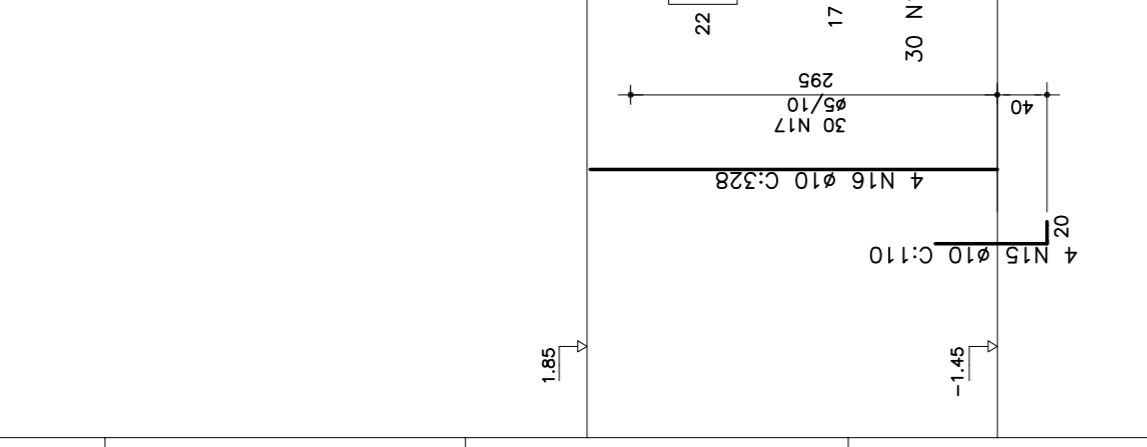
P13



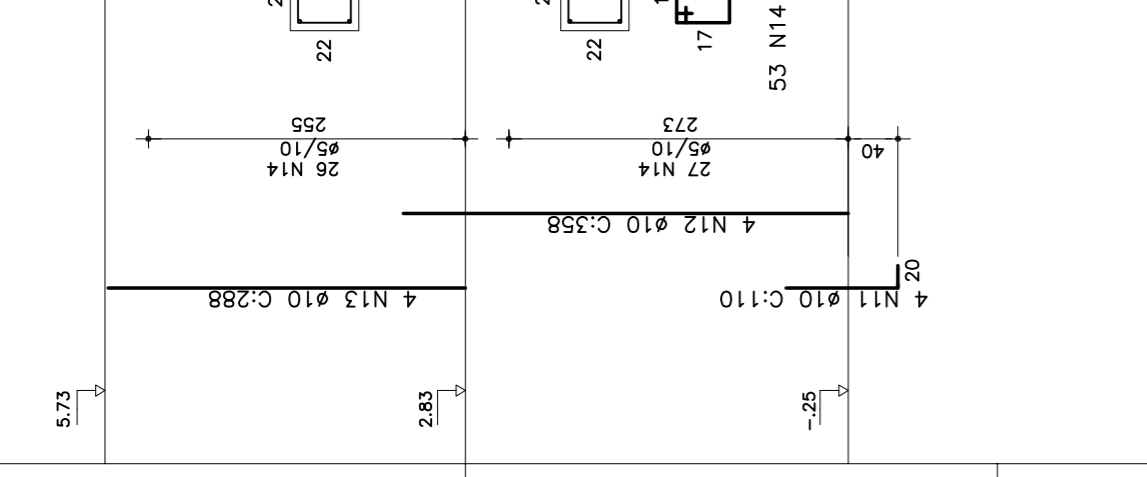
P8



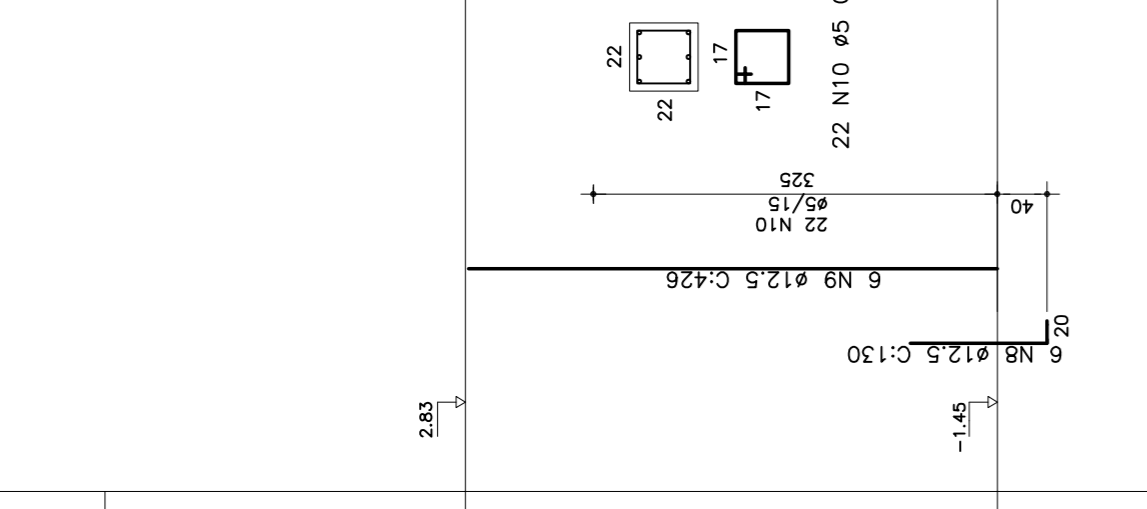
P7/P12



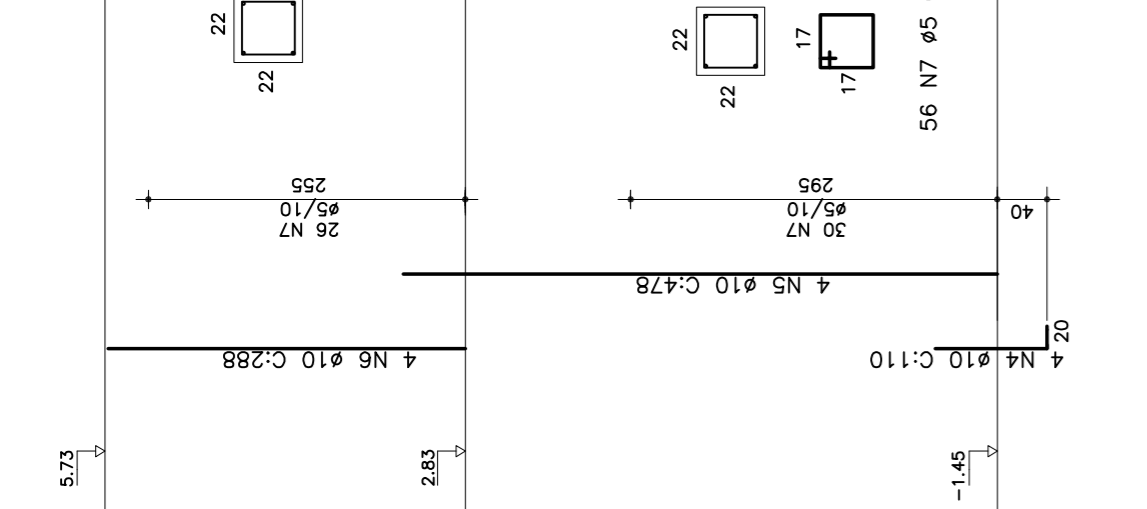
P6/P9/P15



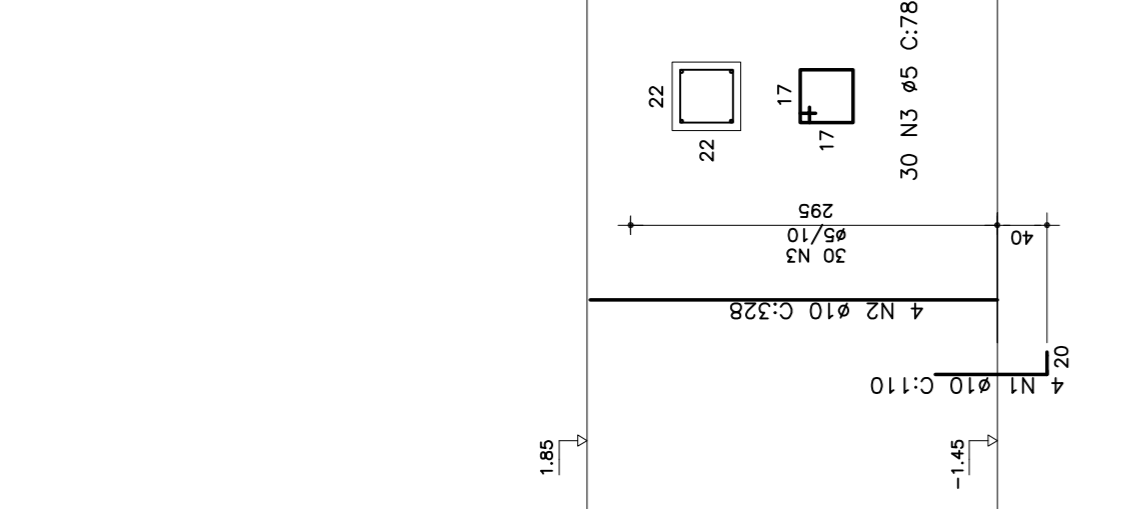
P4/P10/P11



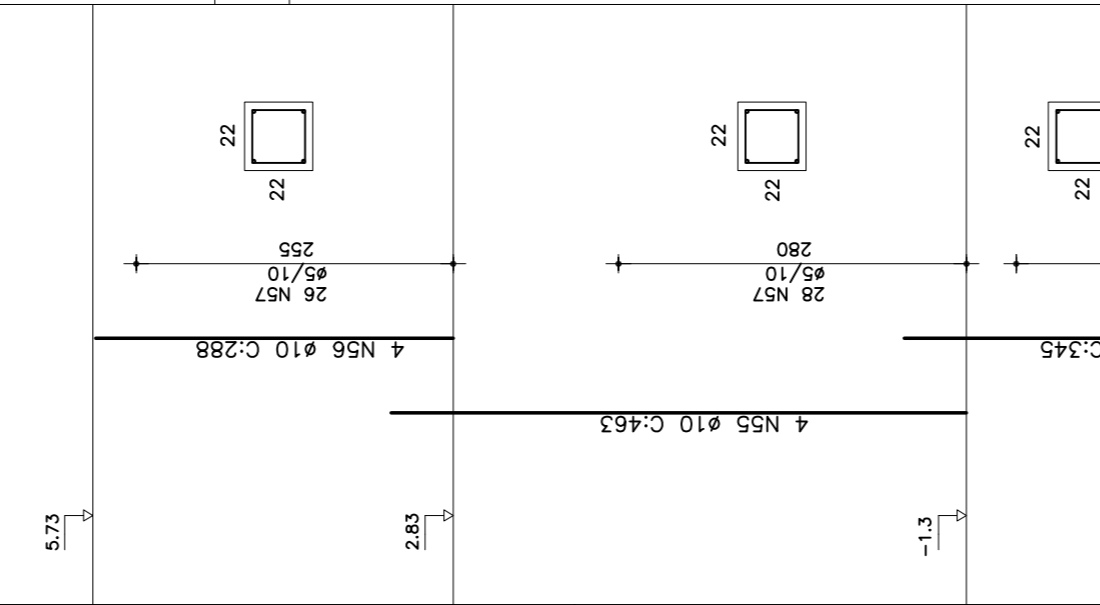
P3/P5/P26/P27/P28



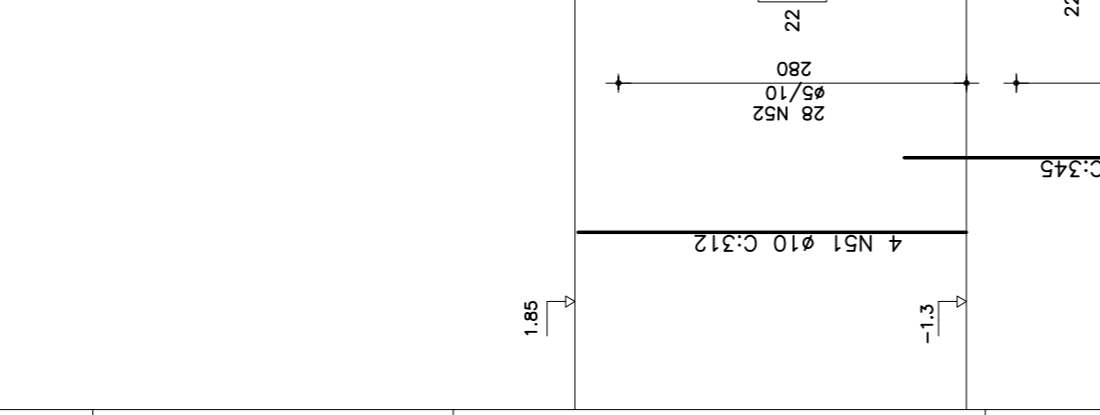
P1/P2



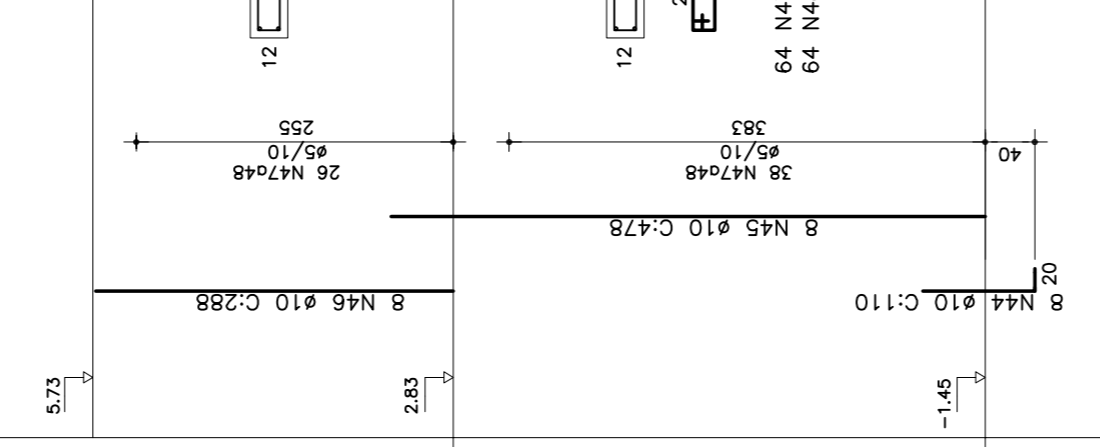
P24



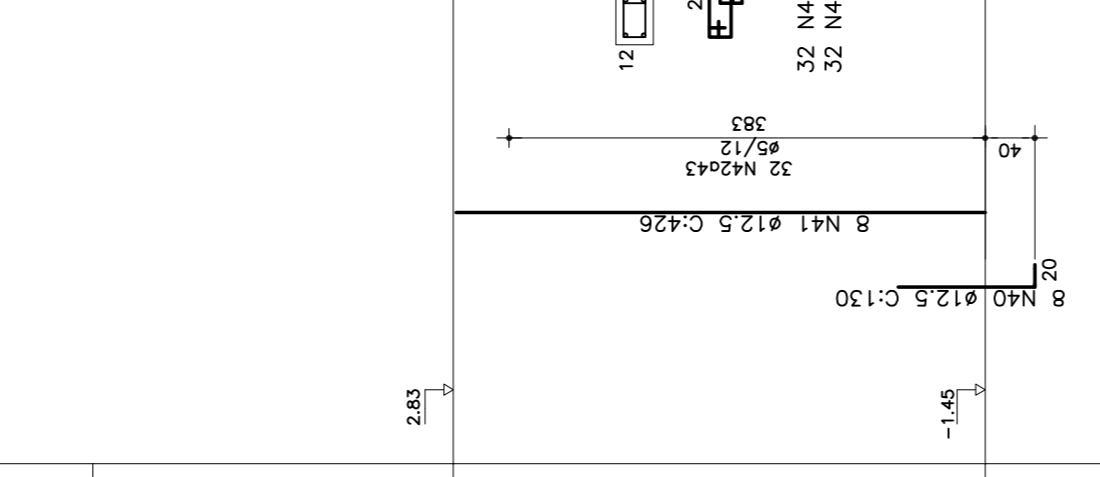
P17/P23



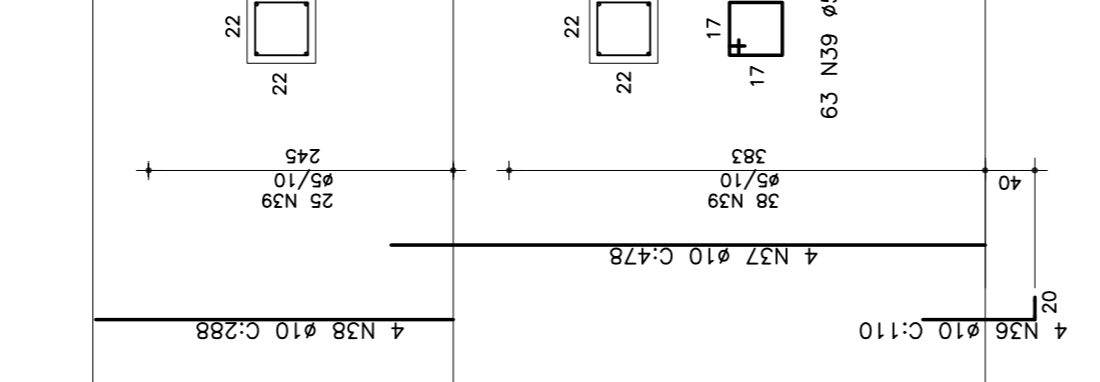
P21



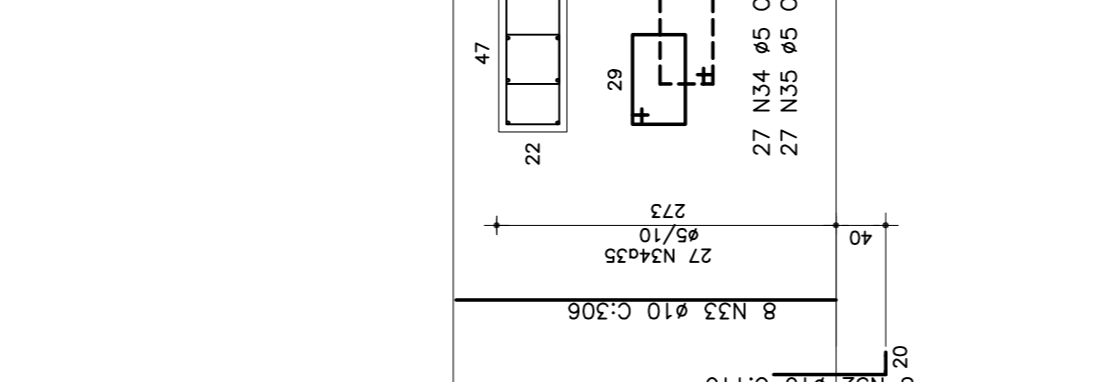
P19/P20



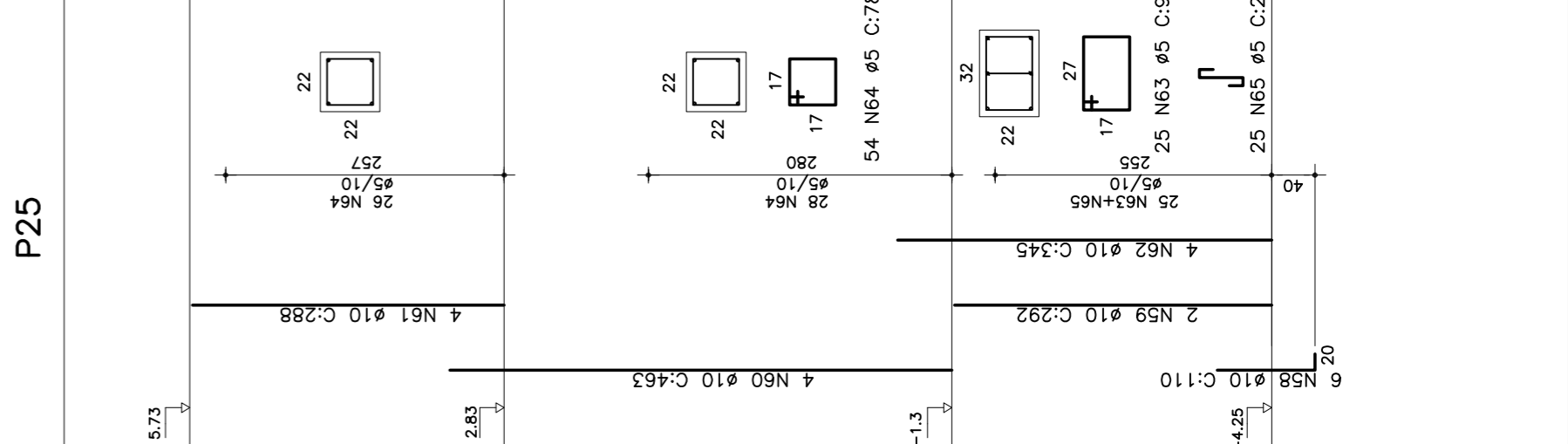
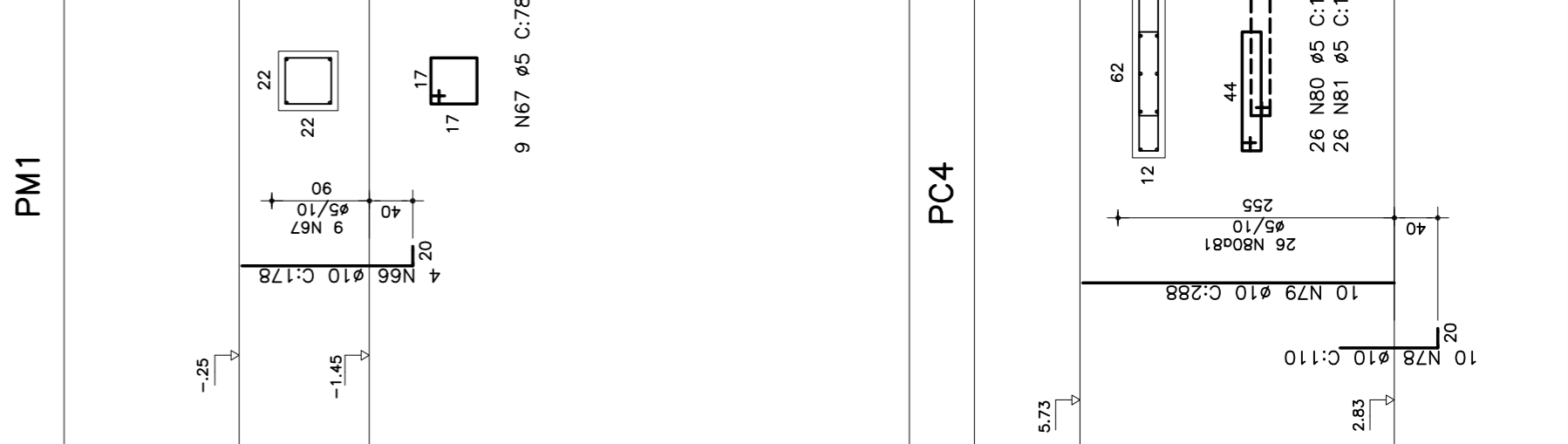
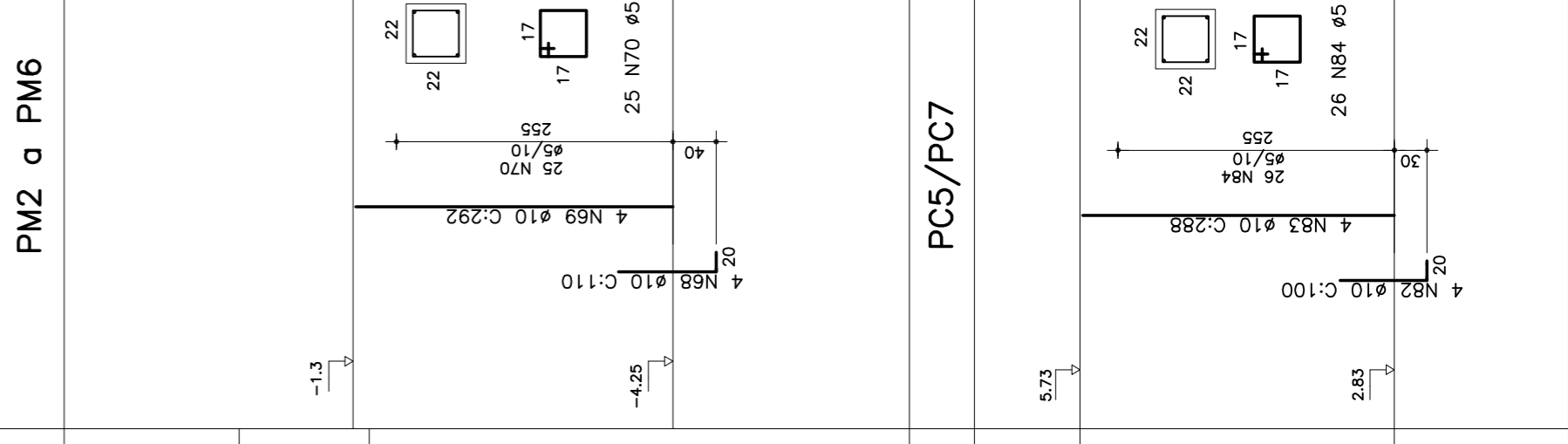
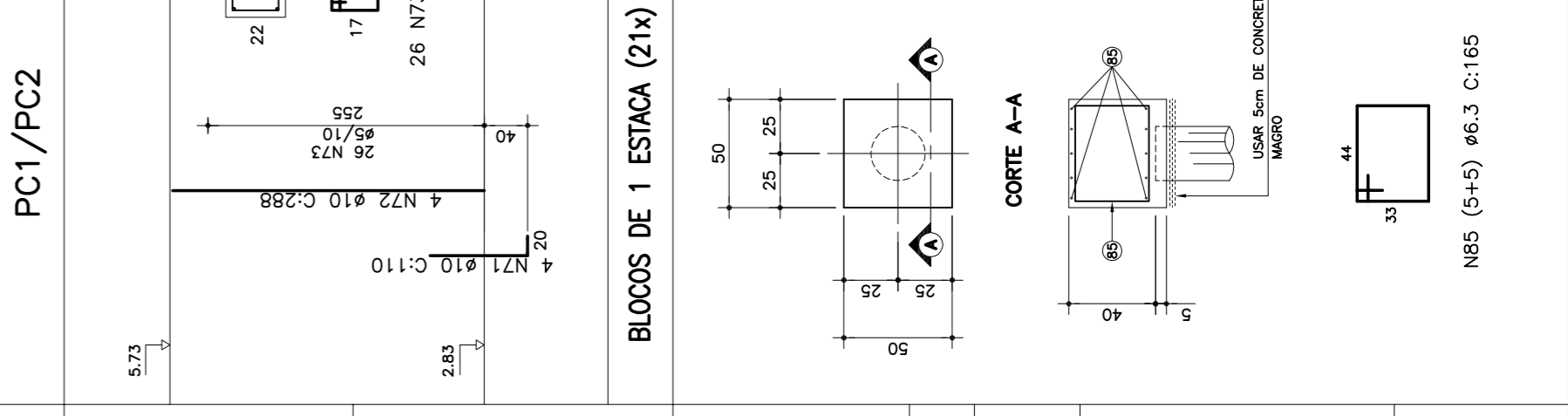
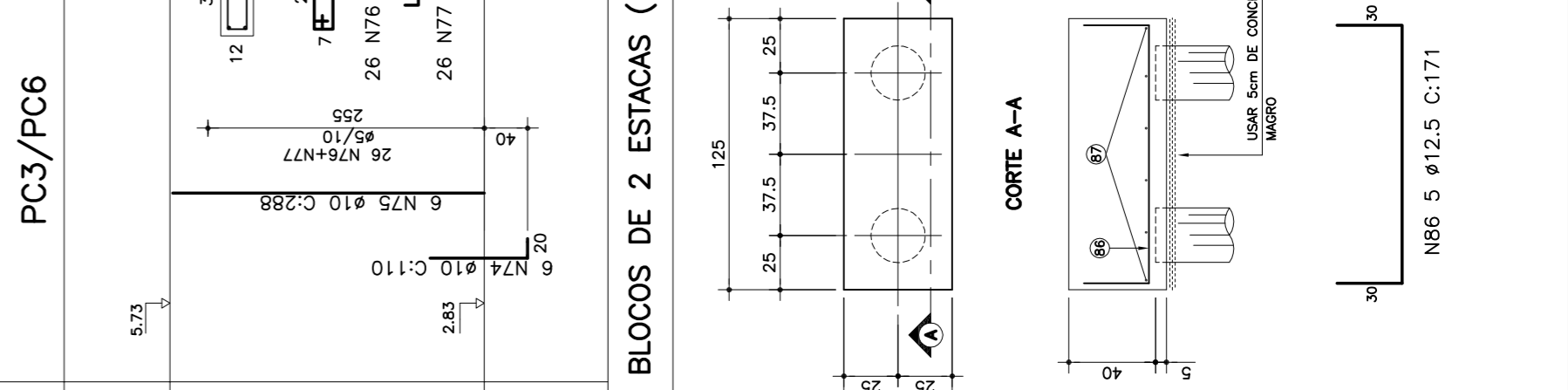
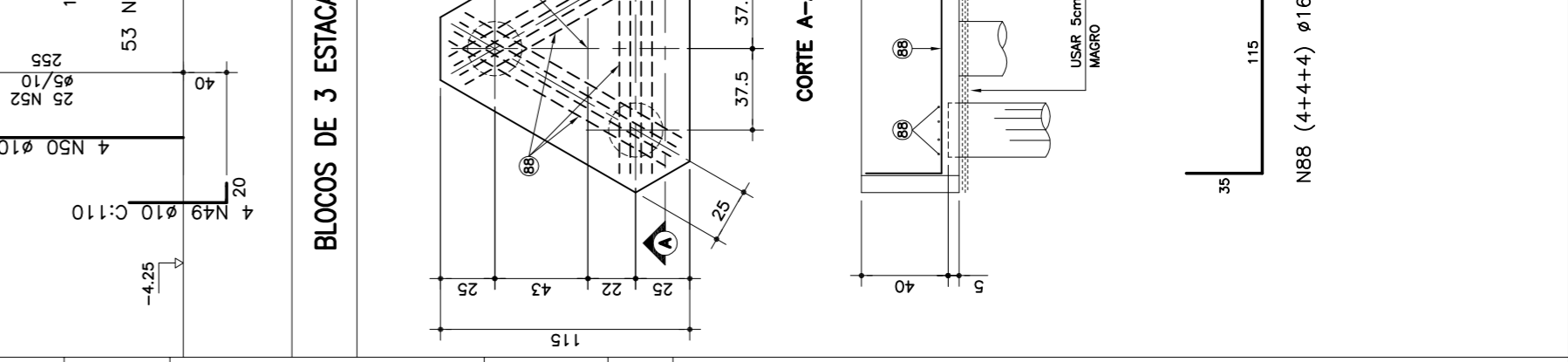
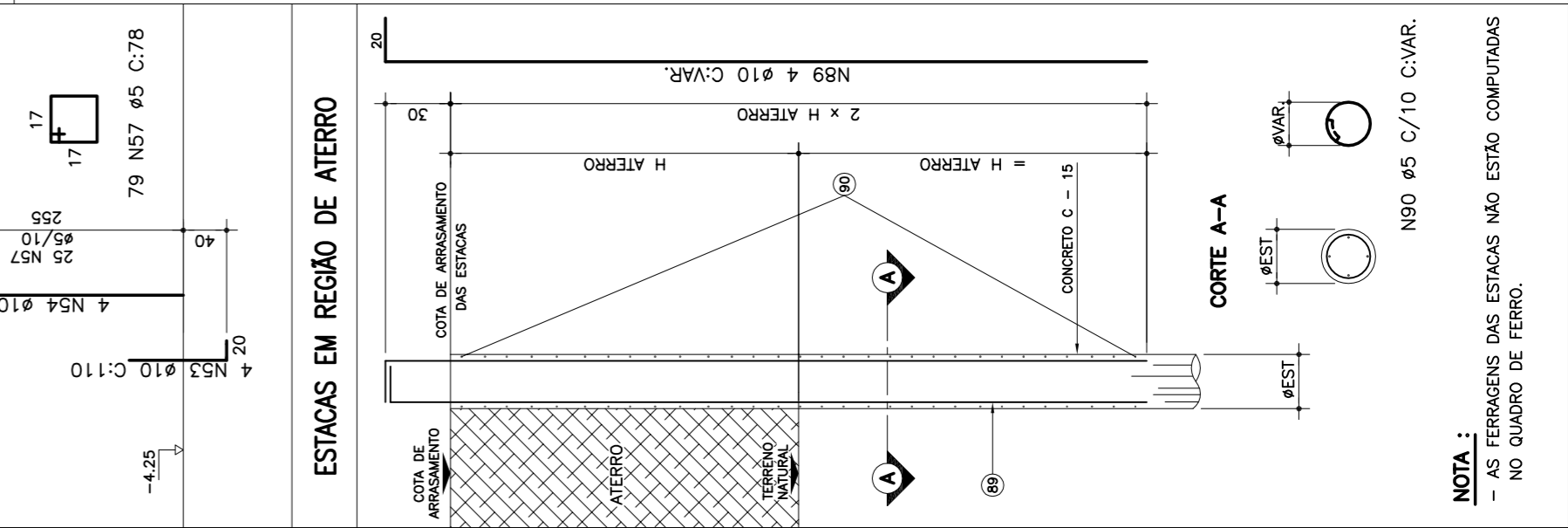
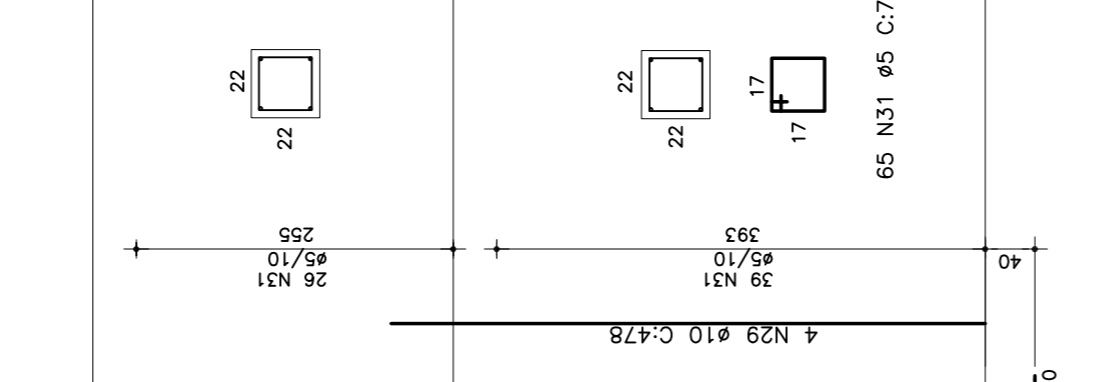
P18



P16/P29



P14/P22



RESUMO GERAL DA ESCALHA

ESCALA: 1:50 (1:100)

DATA: 15/05/2020

REVISÃO: 01

PROJETO: 1522-2011 - CAMPANHAS

ESTACAS EM REGIÃO DE CORTE

COEF. DE SEGURANÇA: 1,15

CONCRETO: C-20

DIÂMETRO DAS ARMADURAS: Ø13,5

RAIO (R): 10

ØH >= DIÂMETRO DAS BARRAS

ØH >= 2cm

ESTE PROJETO É PROPRIEDADE INTELECTUAL DE SEUS AUTORES. PODENDO SER REPRODUZIDO OU COPIADO SEM A AUTORIZAÇÃO DO PROJETISTA. A RESPONSABILIDADE PELA UTILIZAÇÃO EM PARTE OU NO TODO SEM A DEBIDA AUTORIZAÇÃO DO PROJETISTA É DE SOUZA. NÃO SE RESPONSABILIZA POR ERROS DE CÁLCULO OU DESENHO.