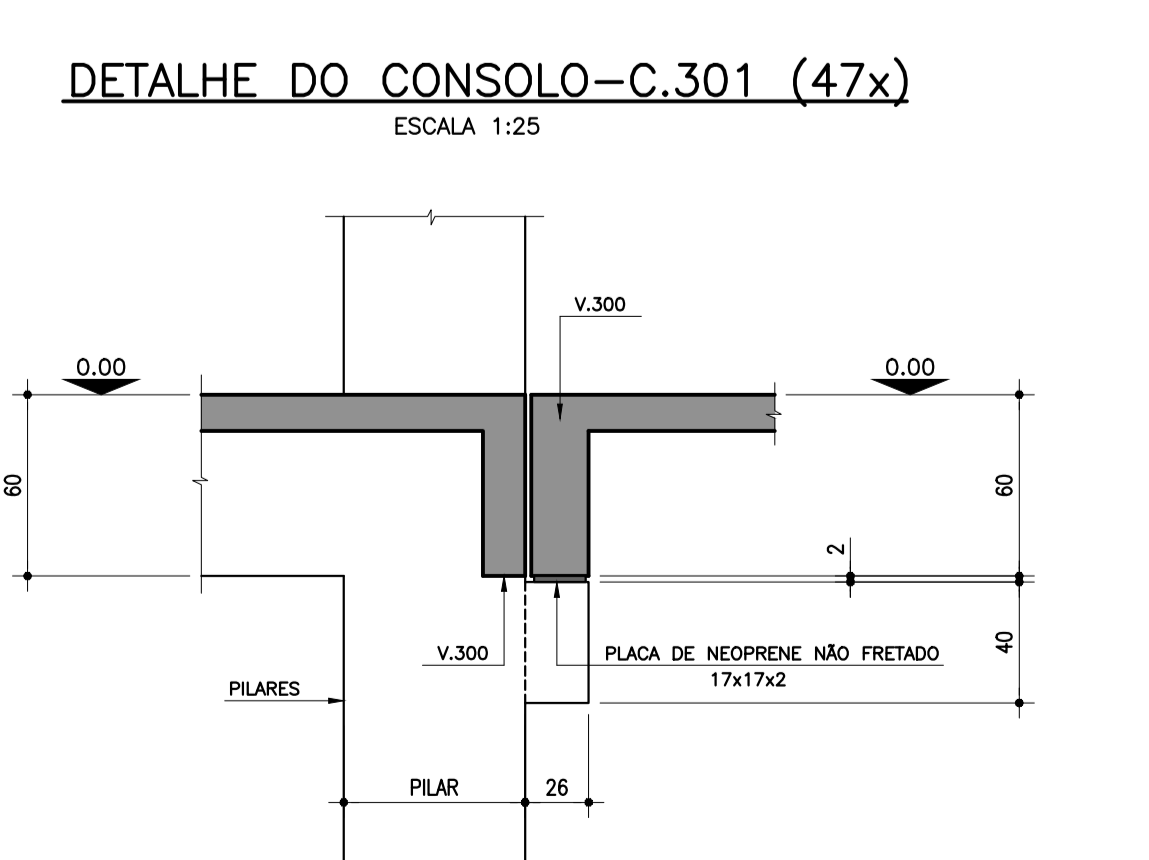
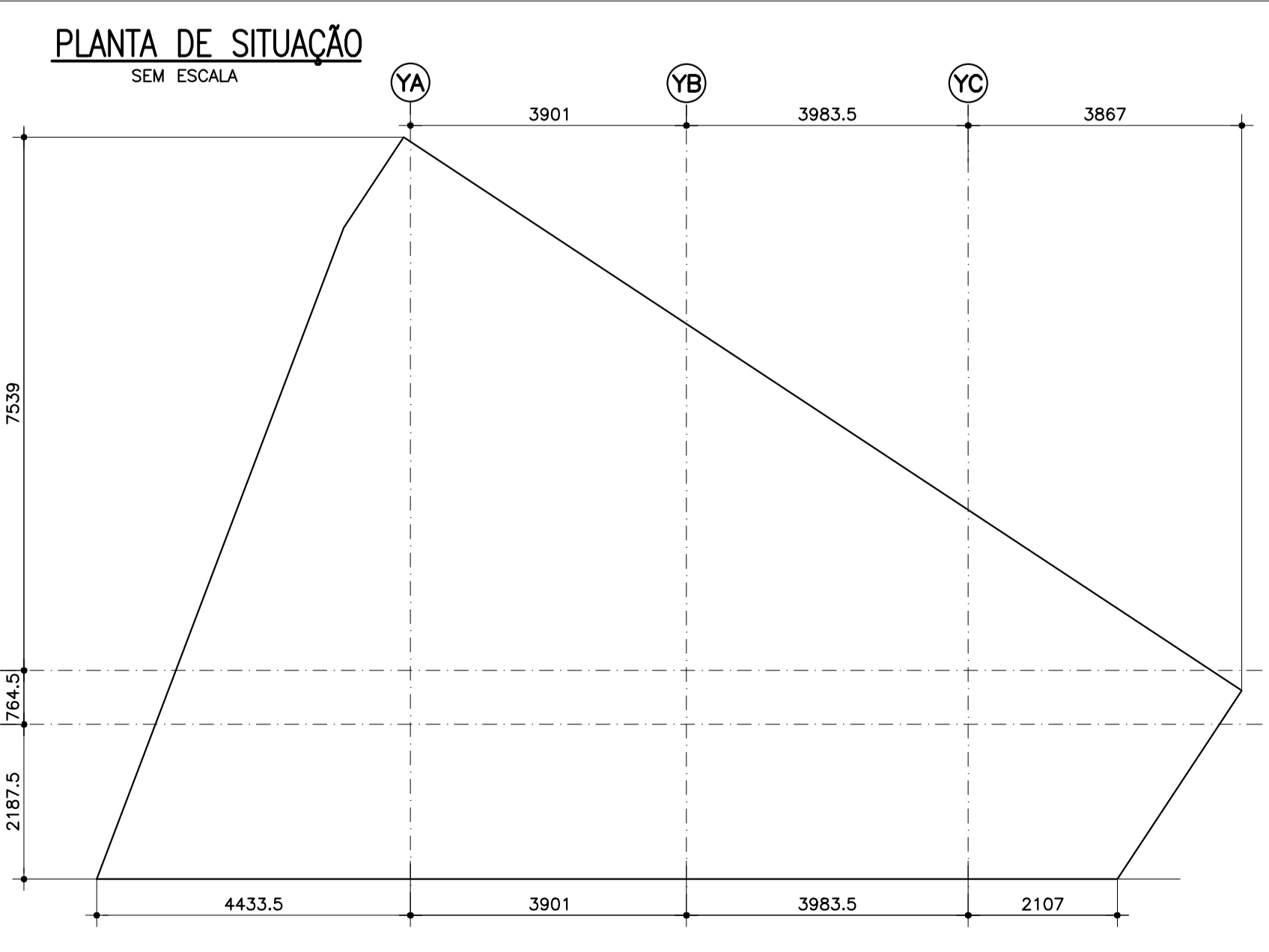
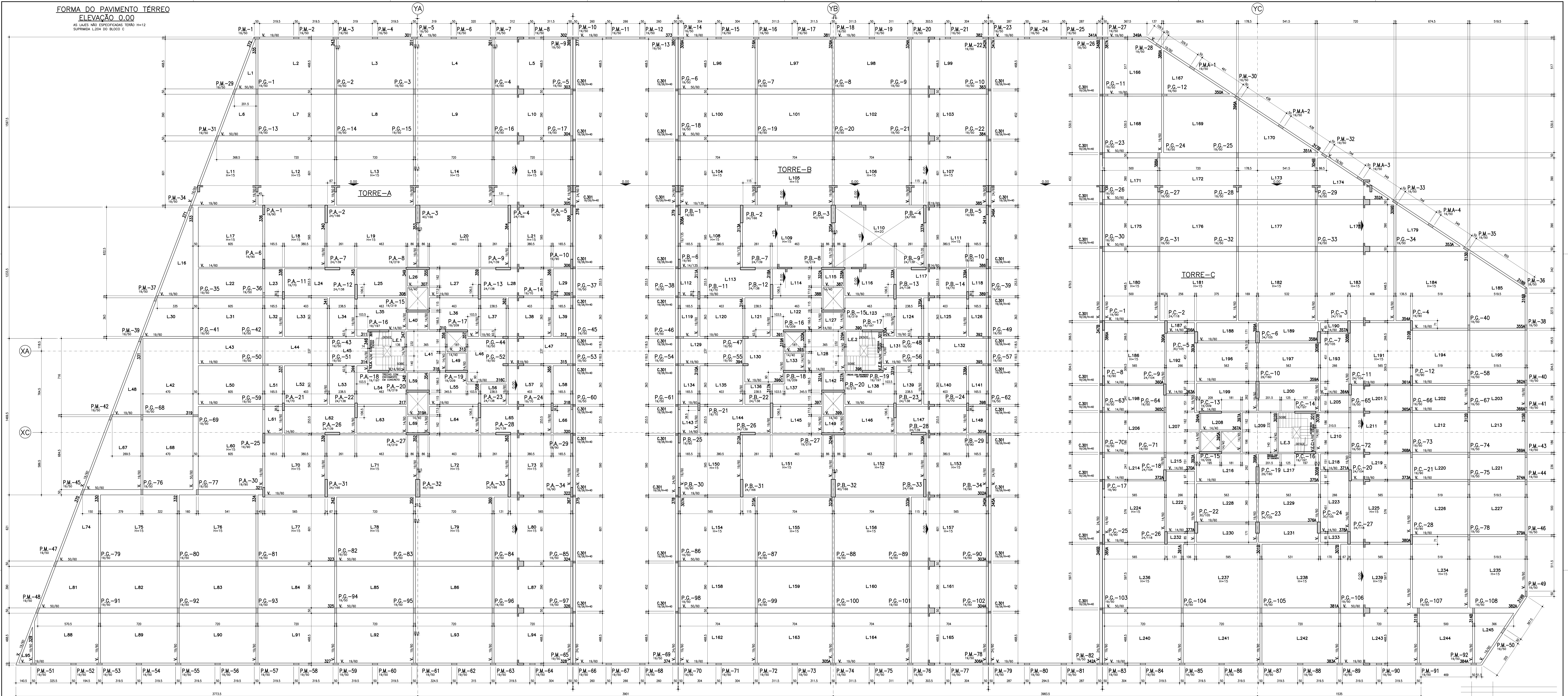


FORMA DO PAVIMENTO TERREO
ELEVACÃO 0,00

AS LAJES SÃO ESPECIFICADAS TERÇO 1/4=12
DORMIDA LONA DE BLOCO C



OBSERVAÇÕES GERAIS

- 01 - NÃO TOMAR MEDIDAS EM ESCALA
- 02 - CONVERTER MEDIDAS EM ESCALA
- 03 - TODAS AS MEDIDAS EM CENTÍMETROS, EXCETO NECESS. QUE ESTÃO EM METROS
- 04 - NOS MATERIAIS NÃO FORAM COMPUTADAS AS PERDAS
- 05 - O PREPARO E ADEQUAMENTO DO CONCRETO NÃO PODERÁ SER MANUAL
- 06 - SOB AS PEÇAS EM CONTATO COM O SOLO, USAR SÓ O CONCRETO MOLDADO
- 07 - OITA 0,00 ADOTADA CONFORME:
 LEVANTAMENTO ARQUITETURA
- 08 - CONVENIÊNCIAS DOS PAVIMENTOS:
 TASSUM CONTINUA MORREM
- 09 - CARGAS DE UTILIZAÇÃO:
 ALVENARIA - BLOCOS CERÂMICOS - $w=14kN/m^2$
 ACIDENTAL - $300 kgf/m^2$
 REVESTIMENTO - $250 kgf/m^2$
- 10 - CARACTERÍSTICAS DO CONCRETO:
 10.1 - CONCRETO C - 30
 10.2 - FIBRA AÇÚCARAMENTO MÁXIMO 0,05
 10.3 - CONSUMO MÍNIMO DE CIMENTO
 = 300 kg/m³
 10.4 - MÓDULO DE DEFORMAÇÃO MÍNIMA NA DEFORMAÇÃO 2,0g
 10.5 - MASSA ESPECÍFICA APARENTE 2,517/m³

Nº. OBRA: CONCRETO ARMADO
 Nº. PROJETO: ACN 2275/13
 DATA: 11/06/2013
 PROJETO: AUGUSTO CANTUANO NETO
 EXECUÇÃO: C-35